

Cadenas Séries-E Haute Sécurité Pêne Coulissant – SBE



Application

Cadenas breveté de haute sécurité, pour usage général.

Fonctionnement

Déverrouillage par rotation de la clé à 65°.

Options

- Différents diamètres de verrou.
- Différents espacements.

Matériaux

Stator avec coffre en acier trempé. Verrou en alliage d'acier trempé de bore.

Finition

Revêtement électro-phorétique noir.

Fonctionnalités supplémentaires

- Disque rotatif pour résister au perçage.
- Un volet de protection empêche tout dépôt de poussière.
- Robuste et anticorrosion.
- Verrou à ressort pour une utilisation plus aisée.

Mécanisme du cylindre

Système Mul-T-Lock unique de haute précision avec système à goupilles télescopiques. Résiste au crochetage et au perçage pour des besoins de haute sécurité.

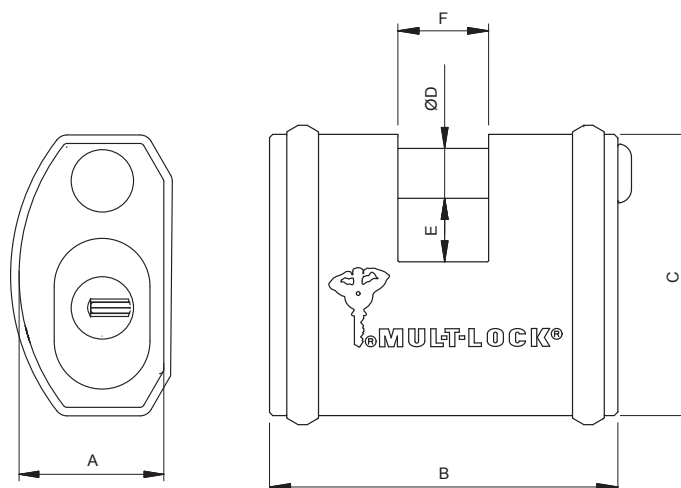
Clés

Clé réversible en maillechort avec tête en plastique et pastille de couleur pour identification.

Disponible également entièrement en maillechort.

Options du cylindre

- Plateformes Interactive®, MT5®
- Clés différentes, clé unique
- Passe général



Modèle		Corps			Verrou et Espace			CEN
		A	B	C	D	E	F	
SBE 11 P	mm	34	77	62	11	14	20	4
	Pouce	1.3	3	2.4	0.4	0.5	0.8	
SBE 11 R	mm	34	77	62	11	14	28	4
	Pouce	1.3	3	2.4	0.4	0.5	1.1	
SBE 13 P	mm	34	86	72	13	15	25	5
	Pouce	1.3	3.4	2.8	0.5	0.6	0.9	
SBE 13 R	mm	34	86	72	13	18.5	36	5
	Pouce	1.3	3.4	2.8	0.5	0.7	1.4	

R- Régulier

P- Optimal pour usage avec morillon