

Hercular® Verrou à Pêne Dormant

Application

Verrou de haute sécurité à pêne dormant pour porte de local commercial ou de résidence.

Fonctionnement

Une rotation de la clé à 90° projette le verrou contre le cadre, emboîtant ainsi deux roulements à bille en acier trempé avec le ferrage afin d'accroître la résistance du verrou à la pince-monseigneur.

Matériaux

Bague et cylindre : en laiton massif.
Bague pour verrou anti-perçage : en acier trempé.

Ferrage en acier.

Goupilles en maillechort et en inox.

Standard finish

Nickel chrome mat, nickel chrome, PVD

Durée de vie des finitions

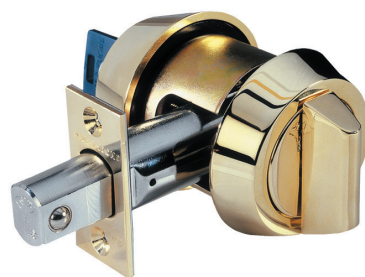
US3, US26, US26D, US5A, US10B6

Fonctionnalités supplémentaires

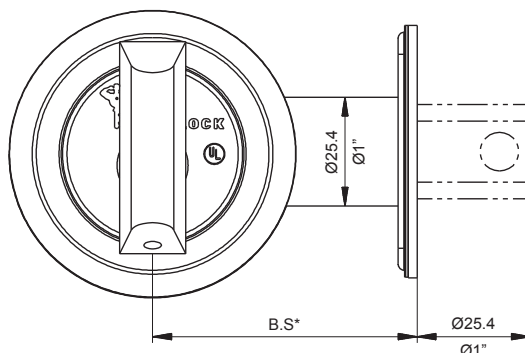
- Convient à deux axes sans nécessité de pièces supplémentaires.
- Simple et facile à installer.
- Conversion aisée entre verrous standards et à poussoir.
- La plaque à face modifiable possède un angle élargi permettant une installation sur portes biseautées.
- Fourni selon l'homologation avec un jet de 1" (25 mm).
- Cylindre double ou simple en option.
- Languette de bouton réglable à l'épaisseur de la porte.
- Option pour verrou pêne dormant à clé captive
- Le bouton peut être posé horizontalement ou verticalement en position de verrouillage.



Cylindre double entrée

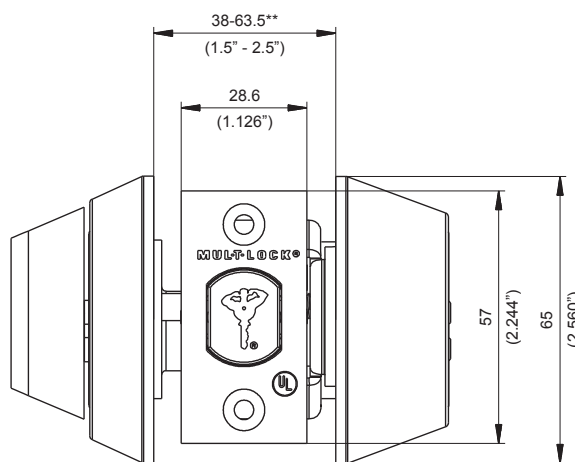


Cylindre simple entrée avec bouton



	B.S*
Pouce	2 ³ / ₈
mm	60
Pouce	2 ³ / ₄
mm	70

*Entraxe ajustable



**Épaisseur de la porte (séparateurs nécessaires pour des portes dont l'épaisseur est inférieure à 38 mm)



Hercular® Verrou à Pêne Dormant

Mécanisme du cylindre

Système Mul-T-Lock unique de haute précision avec système à goupilles télescopiques.

Clés

Clé réversible en maillechort avec tête en plastique et pastille de couleur pour identification.

Disponible également entièrement en maillechort.

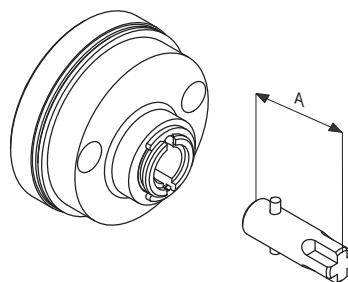
Options du cylindre

- Plateformes Classic, Interactive®
- Clés différentes, clé unique
- Passe général
- 3 en 1 (à combinaison variable)

Homologation

- UL437 - résiste au crochetage et au perçage.
- Verrou UL classé anti inflammable.
- Conforme aux normes ANSI NIVEAU 1

Languette de bouton Hercular



Épaisseur de la porte		A		Languette P/N
Pouce	mm	Pouce	mm	
Jusqu'à 2	Jusqu'à 50,8	0.92	23.5	22900271
2 - 2.5	50.8-63.5	1.22	31	22900275
2.5 - 3	63.5-76.2	1.5	38.5	22900276

Verrou à pêne dormant captif



Peut être modifié par l'utilisateur pour fonctionner comme verrou pêne dormant de cylindre simple ou double.