

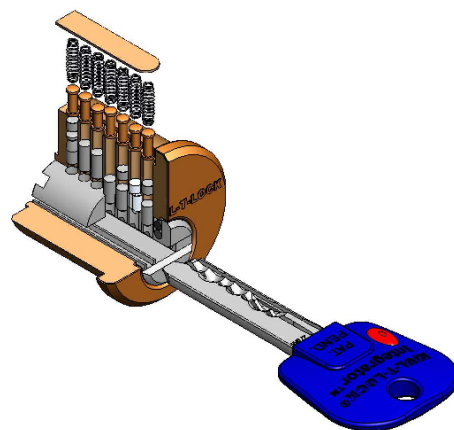
# Plateforme Integrator® de Mul-T-Lock

La plateforme Integrator® de Mul-T-Lock, dernière génération de développement de notre système standard 7x7, présente plusieurs fonctionnalités avantageuses :

- ▶ Un mécanisme de barillet à 7 goupilles spécial de haute précision.
- ▶ Une ébauche de clé brevetée avec découpe ovale disponible en trois configurations différentes : Interne, Externe et Découpe Jumelle.
- ▶ Des goupilles d'actionnement spéciales insérées dans les compartiments concernés du cylindre, correspondant à la découpe ovale de la clé.

Grâce à son nouveau design, la plateforme Integrator robuste est ultra résistante aux effractions, peut se verrouiller au moyen d'une gamme d'options de clés identiques et de clés différentes, et de multiples possibilités d'organigramme.

La sécurité de clé est améliorée grâce à l'ébauche de clé et la clé brevetée Integrator, ainsi qu'une carte de clé codée Mul-T-Lock fournie dans chaque lot Integrator. Des clés supplémentaires peuvent être taillées par les distributeurs Mul-T-Lock autorisés, sur présentation de la carte de la clé avec un document certifiant de l'identité du client, selon les procédures de taillage officielles de Mul-T-Lock.



[www.mul-t-lock.com](http://www.mul-t-lock.com)