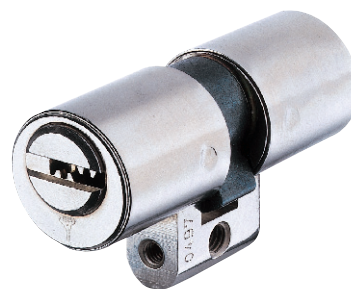


Cylindre de Profil Suisse



Application

Compatible avec les coffres et serrures utilisant un cylindre de profil suisse.

Fonctionnement

Rotation à 360° par clé ou par bouton. Double cylindre standard ; l'introduction de la clé jusqu'au bout libère l'autre côté.

Matériaux

Stator et rotor en laiton haute qualité. Panneton et roue dentée en acier. Goupilles en maillechort et en inox.

Finitions standard

Nickel satiné, laiton.

Mécanisme du cylindre

Système Mul-T-Lock unique de haute précision avec système à goupilles télescopiques.

Clés

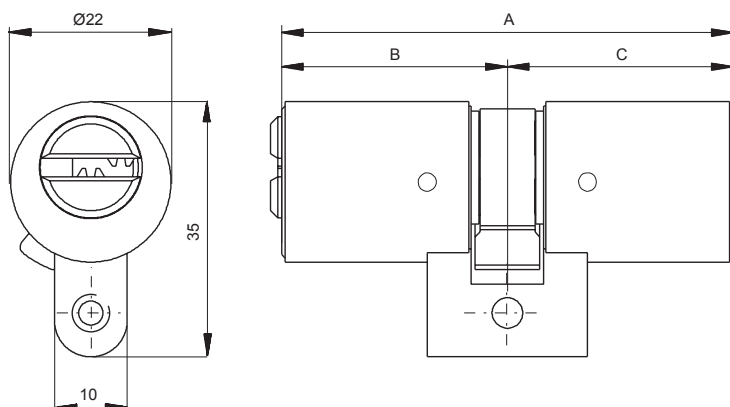
Clé réversible en maillechort avec tête en plastique et pastille de couleur pour identification.

Disponible également entièrement en maillechort.

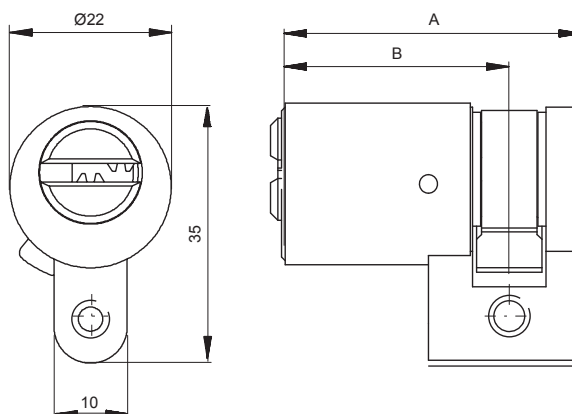
Options du cylindre

- Plateformes Classic, Interactive®, MT5®
- 3 en 1 (à combinaison variable)
- Clés différentes, clé unique
- Passe général
- Variété de boutons, de pannetons et de roues dentées
- Cylindre d'urgence avec les deux côtés en fonctionnement permanent

Cylindre double entrée



Cylindre simple entrée



Cylindre de Profil Suisse

Longueurs Disponibles (en mm)

Cylindre double entrée

A	B	C	Chambres
62	31	31	5
66	31	35	5
66	33	33	5
70	35	35	5
71	31	40	5
71	38	33	5
75	40	35	5
76	31	45	5
76	38	38	5
80	40	40	5
80	45	35	5
81	31	50	5
85	45	40	5
86	31	55	5
86	43	43	5
90	55	35	5
91	31	60	5
95	55	35	5
95	55	40	5
96	31	65	5
105	65	40	5
145	75	70	5

Cylindre simple entrée

A	B	Chambres
42.5	33	5
44.5	35	5
47.5	38	5
49.5	40	5
54.5	45	5

Remarque : Des longueurs différentes sont disponibles sur commande spéciale.

Toutes les longueurs ne sont pas disponibles dans toutes les gammes.