

Cylindre de Profil Européen



Application

Compatible avec les coffres et serrures utilisant un cylindre de profil européen.

Fonctionnement

Rotation à 360° par clé ou bouton.
Double cylindre standard ;
l'introduction de la clé jusqu'au bout libère l'autre côté.

Matériaux

Stator et rotor en laiton haute qualité.
Panneton et roue dentée en acier.
Goupilles en maillechort et en inox.

Finitions standard

Nickel satiné, laiton, laiton brillant.

Finitions spéciales

Nickel chrome, laiton antique.

Mécanisme du cylindre

Système Mul-T-Lock unique de haute précision avec système à goupilles télescopiques.

Clés

Clé réversible en maillechort avec tête en plastique et pastille de couleur pour identification. Disponible également entièrement en maillechort.

Options du cylindre

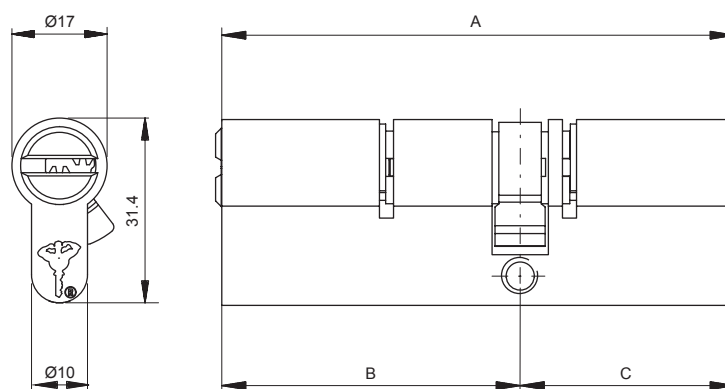
- Plateformes Classic, Interactive®, MT5®
- 3 en 1 (à combinaison variable)
- Clés différentes, clé unique
- Passe général
- Variété de boutons, de pannetons et de roues dentées
- Cylindre d'urgence avec les deux côtés en fonctionnement permanent.

Homologation

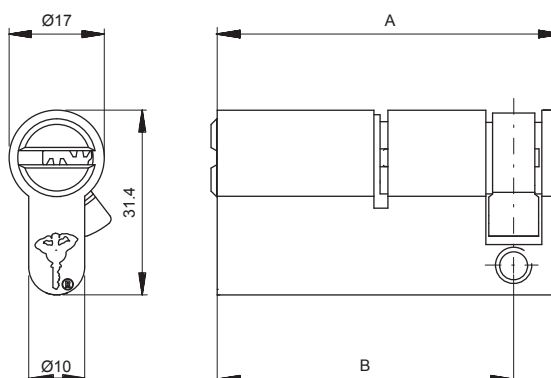
ISI 950 ; EN1303

Sur commande spéciale, peut être conforme aux normes :
DIN, VDS, SKG, CEN, UL437, A2P

Cylindre double entrée



Cylindre simple entrée



Cylindre de Profil Européen

Longueurs Disponibles (en mm)

Cylindre double entrée

A	B	C
54*	27*	27*
60*	30*	30*
62	31	31
66	31	35
66	33	33
70	35	35
71	31	40
71	33	38
75	40	35
76	31	45
76	33	43
76	38	38
78	33	45
80	40	40
80	45	35
81	31	50
81	33	48
81	38	43
82	47.5	34.5
83	35	48
83	45	38
85	45	40
85	50	35
86	31	55
86	33	53
86	38	48
86	43	43
88	40	48
88	50	38
90	45	45
90	50	40
90	55	35

A	B	C
91	31	60
91	33	58
91	38	53
91	43	48
93	40	53
93	48	45
95	50	45
95	55	40
95	60	35
96	31	65
96	33	63
96	38	58
96	43	53
96	48	48
100	50	50
100	55	45
100	60	40
100	65	35
101	31	70
101	38	63
101	43	58
101	48	53
101	68	33
105	55	50
105	60	45
105	65	40
105	70	35
106	53	53
110	55	55
110	60	50
110	65	45
110	70	40

A	B	C
110	75	35
111	48	63
115	60	55
115	65	50
115	70	45
115	75	40
115	80	35
116	33	83
118	33	85
120	60	60
120	65	55
120	70	50
120	75	45
120	80	40
125	50	75
125	65	60
125	70	55
125	80	45
130	50	80
130	55	75
130	65	65
130	70	60
130	95	35
135	55	80
135	60	75
135	65	70
135	100	35
136	68	68
140	40	100
140	60	80
140	65	75
140	70	70

Cylindre simple entrée

A	B
39.5*	30*
40.5	31
42.5	33
44.5	35
47.5	38
49.5	40
52.5	43
54.5	45
57.5	48
59.5	50
64.5	55
69.5	60
74.5	65
79.5	70
84.5	75
89.5	80
99.5	90
134.5	125

*Produit à 4 chambres

Remarque : Toutes les longueurs supérieures ou égales à 40 mm utilisent des rotors standards et des séparateurs supplémentaires pour obtenir la longueur nécessaire. Des longueurs différentes sont disponibles sur commande spéciale.

Toutes les longueurs ne sont pas disponibles dans toutes les gammes.