

Cylindre à Mortaise



Application

Compatible avec des serrures de porte résidentielle et commerciale. S'adapte aux serrures des plus grandes marques (voir pannetons disponibles). Possibilité de remplacer le cylindre "Jumbo" avec un anneau adaptateur.

Fonctionnement

Rotation à 360° par clé ou par bouton.

Matériaux

Stator et rotor en laiton haute qualité. Panneton en acier. Goupilles en maillechort et en inox.

Finitions standard

Nickel chrome mat, nickel chrome, laiton brillant.

Finitions spéciales

Bronze antique, noir, laiton antique, PVD.

Mécanisme du cylindre

Système Mul-T-Lock unique de haute précision avec système à goupilles télescopiques.

Clés

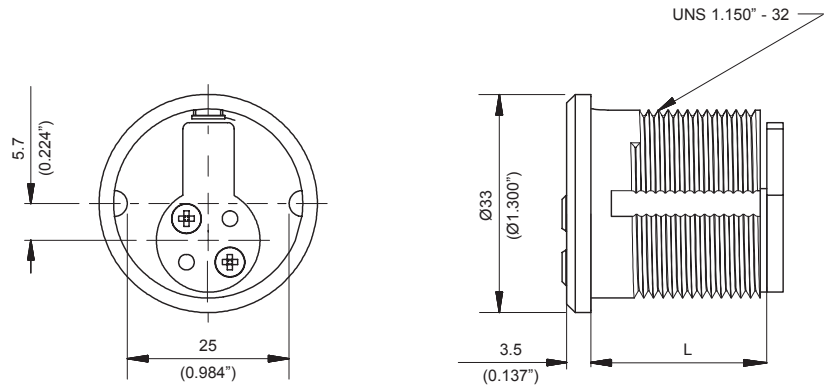
Clé réversible en maillechort avec tête en plastique et pastille de couleur pour identification. Disponible également entièrement en maillechort.

Options du cylindre

- Plateformes Classic, Interactive®, MT5®
- 3 en 1 (à combinaison variable)
- Clés différentes, clé unique
- Passe général
- Variété de pannetons

Homologation

ISI950

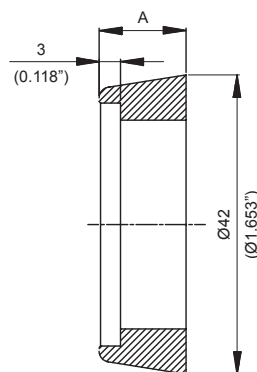


Longueur disponible (mm)

Cylinder	L	
	mm	Inch
1"(*)	23.1	0.909
1 1/8"	27.1	1.067
1 1/4"	30.3	1.193
1 3/8"	33.5	1.318
1 1/2"	36.7	1.445
1 3/4"	43.1	1.697
2"	49.5	1.949

(*) Modèle à 4 chambres, non inscrit UL.

Anneau séparateur



A	
mm	Pouce
5.7*	0.224*
8.9	0.350
12.2	0.480
15.5	0.610

*Standard fourni



Cylindre à Mortaise

Options Disponibles

<p>Adams Rite type P/N 85000020</p>	<p>Yale standard type P/N 85000014</p>	<p>Russwin type P/N 85000019</p>	<p>Falcon type P/N 85000041</p>	<p>Lockwood type P/N 85000054</p>
<p>Segal type P/N 86001008</p>	<p>Schlage type P/N 85000057</p>	<p>Sargent offset type P/N 85000082</p>	<p>Jumbo type P/N 85000112 (nécessite un anneau adaptateur 85000157)</p>	<p>Baldwin type P/N 85000117</p>
<p>Yale type P/N 85000165</p>	<p>Vingcard type P/N 51075696</p>	<p>Yale type A-04 P/N 85000185</p>	<p>Yale type 2160 P/N 85000186</p>	